



O - OĪO - TRĪO by **CONFIDENCE** AND LIGHT

O - OÏO - TRÏO

LAMPE A POSER / TABLE LAMPS - LAMPADAIRE / FREESTANDING UPLIGHTER S - ENCASTRE / MODULAR RECESSED LUMINAIRES
DESIGN Atelier TETRARC

DESCRIPTION / DESCRIPTION

- Eclairage direct
- Diffusant par PMMA 30 mm usiné
- 100 % LED
- 1, 2 ou 3 platines Ø 148 mm de 84 LED (12w)
- Tige en acier de Ø 10 à 18 mm
- Finition époxy
- Terminaison par câble transparent de 3 ml et prise euro 2P+T

- *Direct lighting*
- *Optical filter : manufactured PMMA 30 mm*
- *100 % LED*
- *1, 2 or 3 heads Ø 148 mm - 84 LED (12w)*
- *Steel body Ø 10 to 18 mm*
- *Powder coating*
- *3 ml of transparent cable & euro plug grounded*

LES FINITIONS / FINISHES



WHI : Blanc / White

LES VERSIONS / VERSIONS

- Lampe de table - O
- Lampadaire 2 têtes - OÏO
- Lampadaire 3 tête - TRÏO
- Encastré - O - OÏO
- *Table lamp - O*
- *Freestanding Uplighter 2 heads - OÏO*
- *Freestanding Uplighter 3 heads - TRÏO*
- *Recessed lamp - O - OÏO*

APPLICATIONS SPECIFIQUES / SPECIFIC APPLICATIONS

- Espaces tertiaires
- Circulations
- Bibliothèques - Médiathèques
- Espaces d'accueil & de détente
- Hôtellerie - Restauration
- Particuliers
- *Work areas*
- *Corridors*
- *Libraries - Media Centers*
- *Reception and leisure areas*
- *Hotels - Restaurants*
- *Individuals*

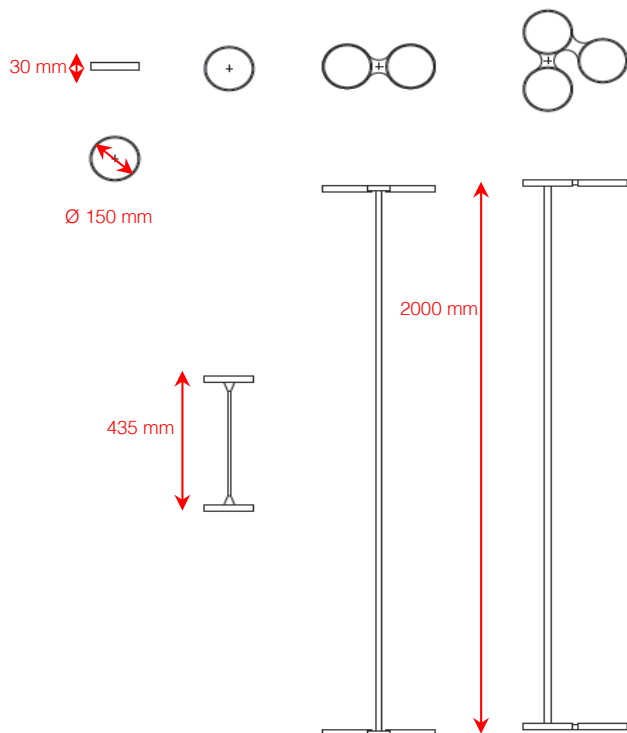





O - Oïo - TRïo FICHE TECHNIQUE


TECHNICAL DATA SHEET

DIMENSIONS / DIMENSIONS



NORMES / STANDARDS

- Classe 1  IP 20
- NF-EN 60.598 Luminaires
Règles générales et généralités sur les essais
- NF-EN 60.598-2.4 Luminaires
Règles particulières pour les luminaires portatifs à usage général
- NF-EN 60.598-2.1 Luminaires
Règles particulières section 1 - luminaires fixes à usage général

- Classe 1  IP 20
- NF-EN 60.598 Luminaires
General rules and general point about the test
- NF-EN 60.598-2.4 Luminaires
Special rules for portable luminaires for general use
- NF-EN 60.598-2.1 Luminaires
Special rules section 1 - fixed luminaires for general use

LES REFERENCES / ARTICLE NUMBER

Désignation <i>Description</i>	Référence <i>Reference</i>	Couleur <i>Coulour</i>	Equipement <i>Equipment</i>	Poids <i>Weight</i> (kg)
Lampe de table <i>Table lamp</i>	LT.O.E.WHI	Blanc	84 leds / 12w	4
Luminaire sur pied <i>Freestanding Uplighter</i>	L.OIO.E.WHI L.TRIO.E.WHI	Blanc Blanc	168 leds / 24w 252 leds / 36w	8 12
Plafonnier <i>Modular Recessed luminaires</i>	PL.O.E.WHI	Blanc	84 leds / 12w	2

CONFIDENCE AND LIGHT

www.confidenceandlight.com

Siège Social

2, rue Denis Papin - 45240 LA FERTE ST AUBIN - France
Tél. +33(0)2 38 76 67 75 - Fax +33(0)2 38 49 63 82
contact@confidenceandlight.com

Agence Paris

86, rue du Cherche-Midi - 75006 PARIS - France
Tél. +33(0)1 42 22 35 35 - Fax +33(0)1 42 22 35 36